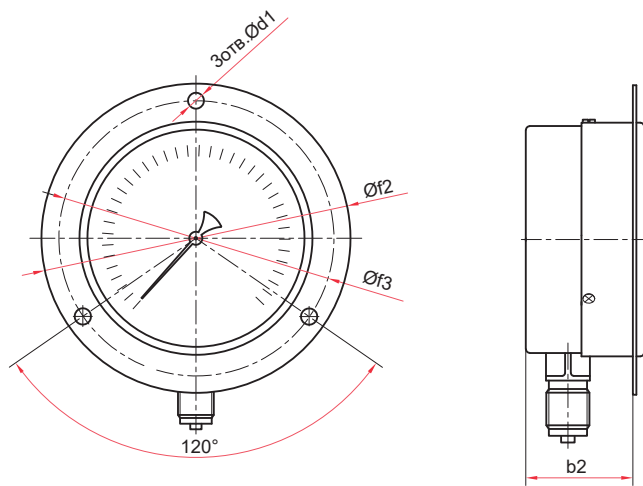
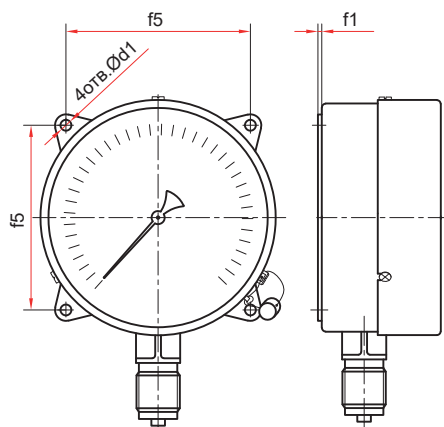


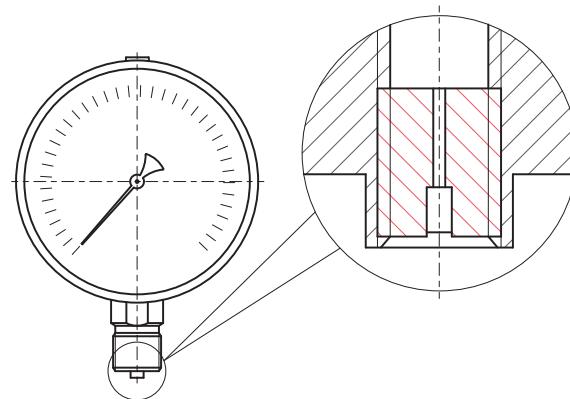
Радиальное присоединение



Радиальное присоединение с передним фланцем



Радиальное присоединение с задним фланцем



Демпфер для манометра (по умолчанию)

Основные размеры (мм), вес (кг)

Тип	Ø	D1	D2	b	b2	e	h	k	S	G	d1	f1	f2	f3	f5	Вес
TM-510P. IP54	100	100	98	46	—	21	82	17	17	G ¹ / ₂ или M20x1,5	—	—	—	—	—	0,39
TM-510PKP. IP54					6						—	132	117	—	0,44	
TM-510PKT. IP54					5,5						3	—	—	80	0,44	
TM-510P. IP54 (100 МПа)				—	—	—	—	—			0,40					
TM-510PKT. IP54 (100 МПа)				5,5	3	—	—	80			0,45					
TM-610P. IP54	150 / 160*	150 / 160	148	48	—	23	107	18	17	G ¹ / ₂ или M20x1,5	—	—	—	—	—	0,71
TM-610PKP. IP54					6,5						—	182	165	—	0,80	
TM-610PKT. IP54					7						4	—	—	128	0,82	
TM-610P. IP54 (100 МПа)				—	—	—	—	—			1,05					
TM-610PKT. IP54 (100 МПа)				7	4	—	—	128			1,16					

* — под заказ